

Cámara IP bullet Smart Starlight de 5Mpx con zoom motorizado de 5x

IPC-5M-FUZ

Funciones de inteligencia IVS para detección de intrusos y conteo de personas





- ✦ Resolución de 5 Mpx (2592 x 1944), WDR de 120 db y zoom motorizado de 5x (2.7 a 13,5mm)
- ✦ Compresión en formatos H.264, H.265 y MPEG
- ✦ **Ultra Códec:** permite realizar una compresión de forma dinámica para ahorrar espacio en los momentos que no hay actividad en la imagen, pudiendo así grabar 24/7 sin sacrificar espacio en disco
- ✦ Funciones de inteligencia embebidas para detección de intrusos, detección de rostros o conteo de personas
- ✦ Compatibilidad multimarca por ONVIF
- ✦ Actualización de firmware desde NVR Cygnus
- ✦ Enlace P2P para visualización a través de APP para celular

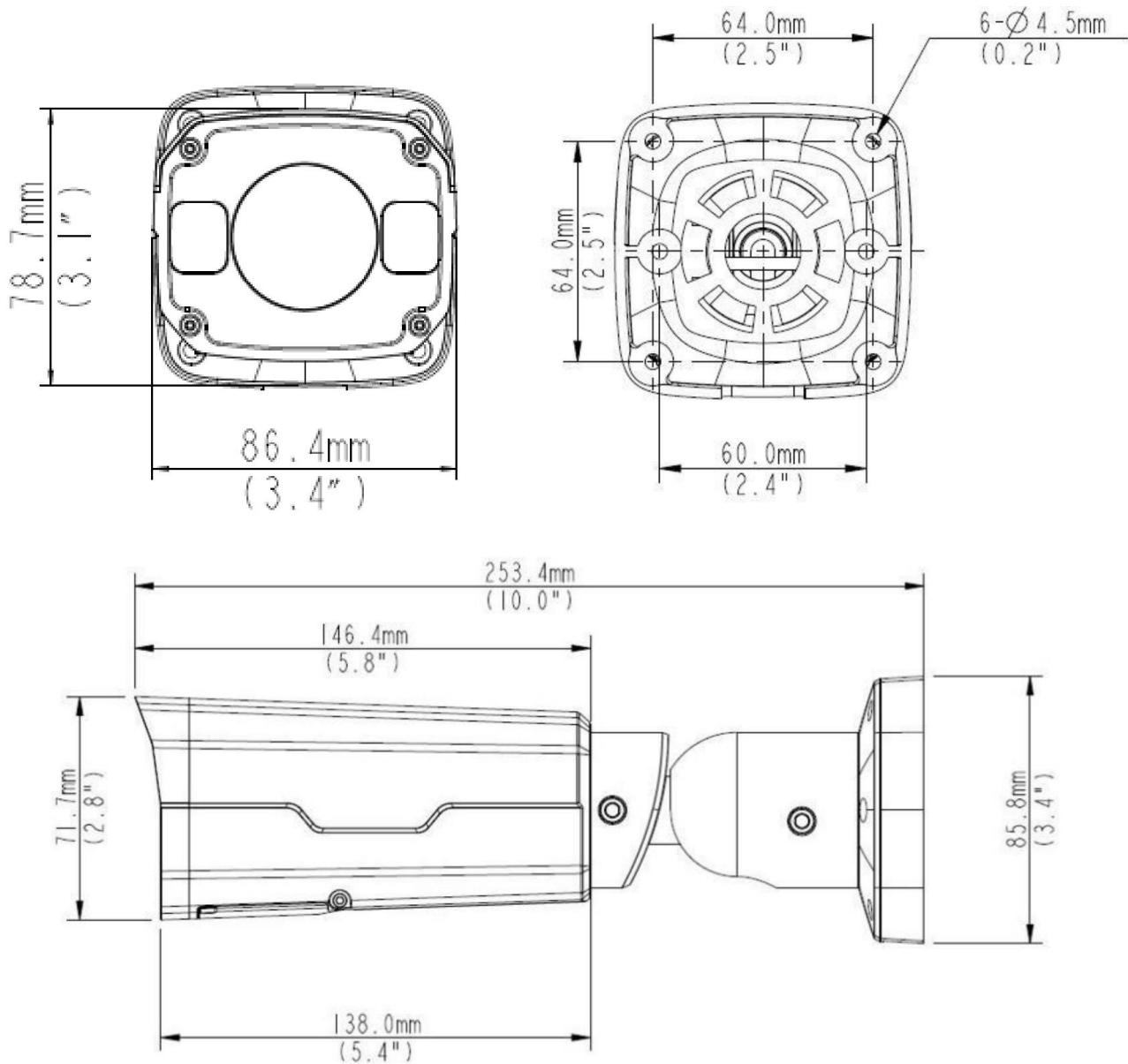
Introducción

Esta cámara de la línea profesional 5Mpx de Cygnus electronics nos permitirá obtener un excelente detalle de grabaciones con la posibilidad de ver a color aún con muy bajas condiciones de luz para su posterior análisis. El WDR integrado aporta una mejora sustancial en la respuesta ante reflejos de luz intensa sobre la imagen para no ser encandilada, y las funciones de inteligencia IVS embebidas permiten transformar a esta cámara en una herramienta de detección de intrusos, un elemento para registrar rostros de personas que hayan circulado por la escena, o bien un contador de personas automático con el cual podremos disponer de una estadística horaria, diaria, semanal y mensual del flujo de personas en la escena.

Especificaciones

Modelo	IPC-5M-FUZ
Sensor	1/2.7", 5 Mpx, progressive scan, CMOS
Lente	2.7 a 13,5mm, autofocus motorizado
Ángulo de visión	de 93 a 28° (horizontal)
Shutter	Auto / Manual, 1 a 1/100.000 s
Iluminación mínima	Color: 0.002 Lux (F 1.2, AGC encendido) / B&N: 0 Lux con IR encendido
Alcance de infrarrojos	Hasta 50m
Día / Noche	Filtro IR automático (ICR)
WDR	120 dB
Reducción de ruido	2D y 3D
Formato de compresión	H.264, H.265, MPEG
Tasa de FPS	Main: 5Mpx (2592x1944) Max. 25 fps; 4Mpx (2560x1440) Max. 30 fps; 3Mpx (2048x1536) Max. 30 fps ; 2Mpx (1920x1080) Max. 30 fps Sub: 2Mpx (1920x1080) Max. 30 fps; Tercer: D1 (720x576) Max. 30 fps
Video streaming	Triple streaming posible
Modo corredor (9:16)	Soporta
Texto sobre imagen	Hasta 8 textos personalizables
Detección inteligente	 Detección de rostros, intrusión, audio, desenfocado, cambio de escena  Conteo de personas
Audio integrado	Compresión G.711 (muestreo de 8kHz), soporta audio bidireccional < Entrada: impedancia de 35 kΩ, amplitud de 2 Vpp < Salida: impedancia de 600 Ω, amplitud de 2 Vpp
Interfaz de alarma	1 entrada + 1 salida a relay
Grabación local	Lector de tarjetas SD de hasta 256GB, función de ANR
Protocolos soportados	IPv4, IGMP, ICMP, ARP, TCP, UDP, DHCP, PPPoE, RTP, RTSP, RTCP, DNS, DDNS, NTP, FTP, UPnP, HTTP, HTTPS, SMTP, 802.1x, SNMP, QoS
Interfaz de red	1 RJ-45 10M/100M Self-adaptive Base-T Ethernet Interface
Fuente de alimentación	12 V DC (± 25%) / PoE (IEEE 802.3 af) consumo pico de 10W
Condiciones de trabajo	-35°C a + 60°C / Humedad Relativa 10 a 95% RH (sin condensación)
Dimensiones	Ø 253.4 x 86 x 71.7 mm (Largo x Ancho x Alto)
Peso	1 kg
Estanqueidad	IP67

Dimensiones



Para más información sobre Cygnus Electronics visite: www.cygnus.la – Cygnus Electronics y su respectivo logo son marcas registradas de Cygnus Electronics y /o sus afiliados en la Argentina y otros países. Cualquier marca de terceros mencionada es propiedad de sus respectivos dueños.

Impreso en Argentina