

Cámara IP domo Smart Starlight de 5Mpx

IPC-5M-DWS

Funciones de inteligencia IVS para detección de intrusos y conteo de personas

- ✦ Resolución de 5 Mpx (2592 x 1944), WDR de 120 dB y lente fijo de 2.8mm
- ✦ Compresión en formatos H.264, H.265 y MPEG
- ✦ **Ultra Códec:** permite realizar una compresión de forma dinámica para ahorrar espacio en los momentos que no hay actividad en la imagen, pudiendo así grabar 24/7 sin sacrificar espacio en disco
- ✦ Funciones de inteligencia IVS para detección de intrusos y conteo de personas
- ✦ Compatibilidad multimarca por ONVIF
- ✦ Actualización de firmware desde NVR Cygnus
- ✦ Enlace P2P para visualización a través de APP para celular



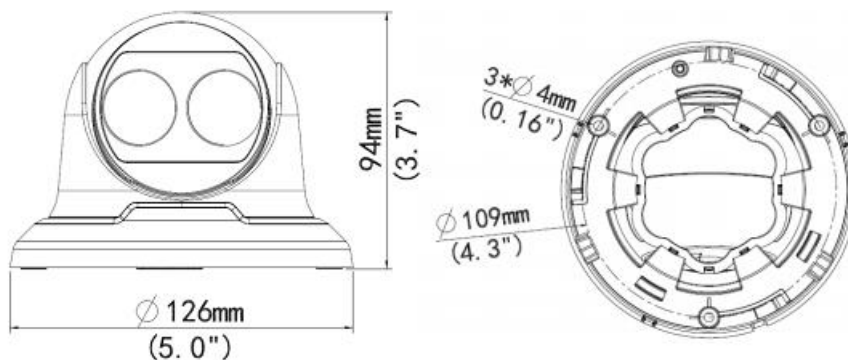
Introducción

Cámara de rápida y sencilla instalación, excelente relación calidad/precio para quien requiere de análisis de imágenes en excelente definición y con la capacidad de ver aún en color en muy bajas condiciones de luz, sea en interiores o exteriores, gracias a su sistema de compensación de luz avanzado. Nos permitirá detectar intrusos en perímetros o entradas en horarios específicos para generar alertas en nuestro sistema, o bien simplemente dejar asentado en la línea de tiempo de grabación cada vez que alguien pasó por la zona de detección.

Especificaciones

Modelo	IPC-5M-DWS
Sensor	1/2.7", 5 Mpx, progressive scan, CMOS
Lente	2.8mm @ F 1.6
Ángulo de visión	105° < (horizontal)
Shutter	Auto / Manual, 1 a 1/100.000 s
Ajuste de ángulo	Pan: 0-360° / Tilt: 0-90° / Rotación: 0-360°
Iluminación mínima	Color: 0.005 Lux (F 2.0, AGC encendido) / B&N: 0 Lux con IR encendido
Alcance de infrarrojos	Hasta 30m
Día / Noche	Filtro IR automático (ICR)
WDR	120 dB
Reducción de ruido	2D y 3D
Formato de compresión	H.264, H.265, MPEG
Tasa de FPS	Main: 5Mpx (2592x1944) Max. 25 fps; 4Mpx (2560x1440) Max. 30 fps; 3Mpx (2048x1536) Max. 30 fps ; 2Mpx (1920x1080) Max. 30 fps Sub: 2Mpx (1920x1080) Max. 30 fps; Tercer: D1 (720x576) Max. 30 fps
Video streaming	Triple streaming posible
Modo corredor (9:16)	Soporta
Texto sobre imagen	Hasta 8 textos personalizables
Detección inteligente	<ul style="list-style-type: none"> ☞ Detección de rostros, intrusión, audio, desenfoco, cambio de escena ☞ Conteo de personas
Compresión de audio	Mediante micrófono, codificación G.711 a 8 kHz
Protocolos soportados	IPv4, IGMP, ICMP, ARP, TCP, UDP, DHCP, PPPoE, RTP, RTSP, RTCP, DNS, DDNS, NTP, FTP, UPnP, HTTP, HTTPS, SMTP, 802.1x, SNMP
Interfaz de red	1 RJ-45 10M/100M Self-adaptive Base-T Ethernet Interface
Fuente de alimentación	12 V DC (± 25%) / PoE (IEEE 802.3 af) consumo pico de 5 W
Condiciones de trabajo	-30°C a +60°C / Humedad Relativa < a 95% RH (sin condensación)
Dimensiones	Ø126 x 94 mm (Diámetro x Alto)
Peso	0.45 kg
Estanqueidad	IP67

Dimensiones



Para más información sobre Cygnus Electronics visite: www.cygnus.la – Cygnus Electronics y su respectivo logo son marcas registradas de Cygnus Electronics y /o sus afiliados en la Argentina y otros países. Cualquier marca de terceros mencionada es propiedad de sus respectivos dueños.

Impreso en Argentina