

Cámara IP bullet Smart de 8Mpx (4K / UHD)

IPC-4K-FWS

Funciones de inteligencia IVS para detección de intrusos y conteo de personas



- ✦ Resolución de 8 Mpx (3840 x 2160), WDR de 120 dB y lente fijo de 4mm
- ✦ Compresión en formatos H.264, H.265 y MPEG
- ✦ **Ultra Códec:** permite realizar una compresión de forma dinámica para ahorrar espacio en los momentos que no hay actividad en la imagen, pudiendo así grabar 24/7 sin sacrificar espacio en disco
- ✦ Funciones de inteligencia IVS para detección de intrusos y conteo de personas
- ✦ Compatibilidad multimarca por ONVIF
- ✦ Actualización de firmware desde NVR Cygnus
- ✦ Enlace P2P para visualización a través de APP para celular

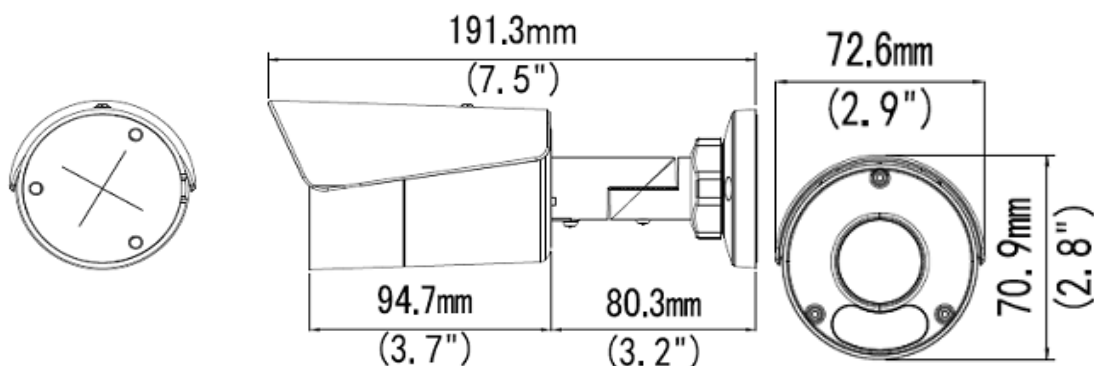
Introducción

Cámara de rápida y sencilla instalación, excelente relación calidad/precio para quien requiere de análisis de imágenes Ultra HD, sea en interiores o exteriores, gracias a su sistema de compensación de luz avanzado. Nos permitirá detectar intrusos en perímetros o entradas en horarios específicos para generar alertas en nuestro sistema, o bien simplemente dejar asentado en la línea de tiempo de grabación cada vez que alguien pasó por la zona de detección.

Especificaciones

Modelo	IPC-4K-FW
Sensor	1/2.5", 8 Mpx, progressive scan, CMOS
Lente	4mm @ F 2.0
Ángulo de visión	91° < (horizontal)
Shutter	Auto / Manual, 1 a 1/100.000 s
Ajuste de ángulo	Pan: 0-360° / Tilt: 0-90° / Rotación: 0-360°
Iluminación mínima	Color: 0.001 Lux (F 2.0, AGC encendido) / B&N: 0 Lux con IR encendido
Alcance de infrarrojos	Hasta 30m
Día / Noche	Filtro IR automático (ICR)
WDR	120 dB
Reducción de ruido	2D y 3D
Formato de compresión	H.264, H.265, MPEG
Tasa de FPS	Main: 8Mpx (3840x2160) Max. 20 fps / Sub: 2Mpx (1920x1080) Max. 30 fps; Tercer: D1 (720x576) Max. 30 fps
Video streaming	Triple streaming posible
Modo corredor (9:16)	Soporta
Texto sobre imagen	Hasta 8 textos personalizables
Detección inteligente	<ul style="list-style-type: none"> ☞ Detección de rostros, intrusión, audio, desenfocado, cambio de escena ☞ Conteo de personas
Protocolos soportados	IPv4, IGMP, ICMP, ARP, TCP, UDP, DHCP, PPPoE, RTP, RTSP, RTCP, DNS, DDNS, NTP, FTP, UPnP, HTTP, HTTPS, SMTP, SSL
Interfaz de red	1 RJ-45 10M/100M Self-adaptive Base-T Ethernet Interface
Fuente de alimentación	12 V DC (± 25%) / PoE (IEEE 802.3 af) consumo pico de 8W
Condiciones de trabajo	-30°C a +60°C / Humedad Relativa < a 95% RH (sin condensación)
Dimensiones	Ø191.3 x 72.6 x 70.9 mm (Largo x Ancho x Alto)
Peso	0.5 kg
Estanqueidad	IP67

Dimensiones



Para más información sobre Cygnus Electronics visite: www.cygnus.la – Cygnus Electronics y su respectivo logo son marcas registradas de Cygnus Electronics y /o sus afiliados en la Argentina y otros países. Cualquier marca de terceros mencionada es propiedad de sus respectivos dueños.

Impreso en Argentina