

Cámara IP de 2Mpx Smart con zoom motorizado

IPC-2M-DZS

Funciones de inteligencia IVS para detección de intrusos y conteo de personas

- ✦ Resolución de 2 Mpx (1920x1080), WDR de 120 db y zoom motorizado de 4x (2.7 a 12mm)
- ✦ Compresión en formatos H.264, H.265 y MPEG
- ✦ **Ultra Códec:** permite realizar una compresión de forma dinámica para ahorrar espacio en los momentos que no hay actividad en la imagen, pudiendo así grabar 24/7 sin sacrificar espacio en disco
- ✦ Funciones de inteligencia embebidas para detección de intrusos, detección de rostros o conteo de personas
- ✦ Ventana óptica anti reflejos permite una máxima transmisión de infrarrojos, logrando una mejor iluminación
- ✦ Micrófono incorporado para transmisión de audio
- ✦ Compatibilidad multimarca por ONVIF
- ✦ Actualización de firmware desde NVR Cygnus
- ✦ Enlace P2P para visualización a través de APP para celular



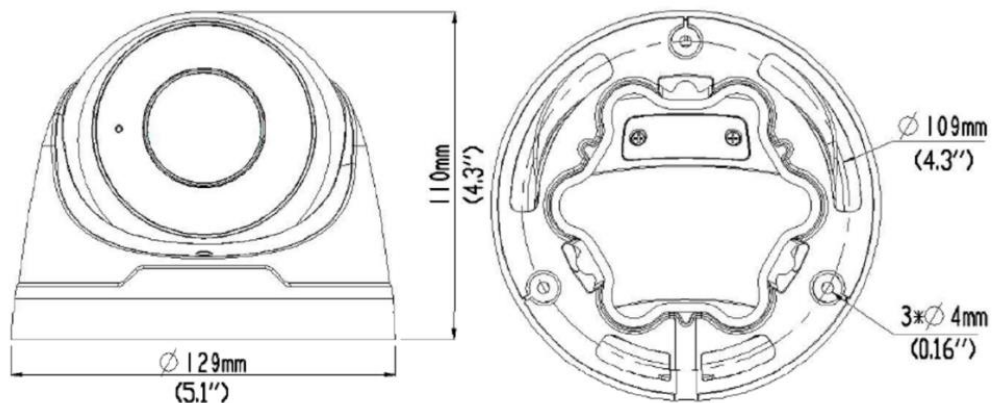
Introducción

Esta cámara de la línea Smart Pixel es el elemento ideal a la hora de instalar un sistema de CCTV IP profesional, independizándose del lugar de instalación gracias a que podrá ajustar el ángulo de la escena a observar entre 28 y 94° de apertura, logrando distintos alcances. El WDR integrado aporta una mejora sustancial en la respuesta ante reflejos de luz intensa sobre la imagen para no ser encandilada, y las funciones de inteligencia IVS embebidas permiten transformar a esta cámara en una herramienta de detección de intrusos, un elemento para registrar rostros de personas que hayan circulado por la escena, o bien un contador de personas automático con el cual podremos disponer de una estadística horaria, diaria, semanal y mensual del flujo de personas en la escena.

Especificaciones

| Modelo | IPC-2M-DZS |
|------------------------|--|
| Sensor | 1/2.9", 2 Mpx, progressive scan, CMOS |
| Lente | 2.7 a 12 mm @ F 1.4 |
| Ángulo de visión | de 91 a 27° (horizontal) en función de la distancia focal del zoom |
| Shutter | Auto / Manual, 1/6 a 1/100.000 s |
| Iluminación mínima | Color: 0.02 Lux (F 1.4, AGC encendido) / B&N: 0 Lux con IR encendido |
| Alcance de infrarrojos | Hasta 30m |
| Día / Noche | Filtro IR automático (ICR) |
| WDR | 120 dB |
| Reducción de ruido | 2D y 3D |
| Resolución máxima | 1920 x 1080 |
| Formato de compresión | H.264, H.265, MPEG |
| Tasa de FPS | 2Mpx (1920 x 1080) Max. 30 fps; 1Mpx (1280 x 720) Max. 30 fps; |
| Video streaming | Triple streaming posible |
| Modo corredor (9:16) | Soporta |
| Compresión de audio | Mediante micrófono, codificación G.711 a 8 kHz |
| Texto sobre imagen | Hasta 8 textos personalizables |
| Detección inteligente | <ul style="list-style-type: none"> ☞ Detección de rostros, intrusión, audio (micrófono incorporado), desenfoque, cambio de escena ☞ Conteo de personas |
| Protocolos soportados | L2TP, IPv4, IGMP, ICMP, ARP, TCP, UDP, DHCP, PPPoE, RTP, RTSP, RTCP, DNS, DDNS, NTP, FTP, UPnP, HTTP, HTTPS, SMTP, 802.1x |
| Interfaz de red | 1 RJ-45 10M/100M Self-adaptive Base-T Ethernet Interface |
| Fuente de alimentación | 12 V DC / PoE (IEEE 802.3 af) consumo pico de 8.16W |
| Condiciones de trabajo | -40°C a + 60°C / Humedad Relativa 10 a 95% RH (sin condensación) |
| Dimensiones | Ø 129 x 110 mm (Diámetro x Alto) |
| Peso | 0.67 kg |
| Estanqueidad | IP67 |

Dimensiones



Para más información sobre Cygnus Electronics visite: www.cygnus.la – Cygnus Electronics y su respectivo logo son marcas registradas de Cygnus Electronics y /o sus afiliados en la Argentina y otros países. Cualquier marca de terceros mencionada es propiedad de sus respectivos dueños.

Impreso en Argentina